



ヤマハ発電機

スタンダードシリーズ

EF6000TE

仕 様 書

ヤマハモータ・パワー・プロダクツ (株)



仕様諸元

名称	EF6000TE			
形式	2極回転界磁形 3相交流発電機			
電圧調整方式	A.V.R. 式			
励磁方式	自己励磁式			
力率	1.0			
発電機	交流	定格周波数	50Hz	60Hz
		定格出力 (単相 100V)	1.5kVA	1.5kVA
		定格電圧	100V	
		定格電流 (単相 100V)	15A	15A
		定格出力 (三相 200V)	5.0kVA	6.0kVA
		定格電圧	200V	
		定格電流 (三相 200V)	14.4A	17.3A
装備	駆動方式	エンジン直結		
	交流コンセント	3個 (単相 2個、三相 1個)		
	交流過電流保護装置	N.F.B.		
	直流コンセント	無		
	直流過電流保護装置	無		
エンジン	エンジン種類	空冷4ストロークガソリンエンジン		
	調速機形式	遠心重錘式		
	冷却方式	強制空冷式		
	点火方式	TCI 点火		
	スパークプラグ	NGK・BPR4ES		
	プラグギャップ	0.7～0.8mm		
	エアクリーナ方式	半湿式 (ウレタンフォーム)		
	総排気量	357ml (357cm ³)		
	使用燃料	無鉛ガソリン (自動車用レギュラーガソリン)		
	潤滑方式	強制飛沫式		
	使用潤滑油	API 分類 SE 級以上エンジンオイル (SAE 10W-30 または 10W-40)		
	使用潤滑油容量	1,100ml		
	始動方式	リコイル式+セルモータ式		
燃料タンク容量 (赤レベル)	21.5ℓ			
定格連続運転時間 (赤レベル)	8.0 時間	6.3 時間		
乾燥重量	98kg			
全長×全幅×全高	894 × 520 × 527mm			
騒音レベル *1	dB/Lwa 3/4 負荷	96.5	101.0	
	dB(A)/7m 定格負荷	71.5	74.0	
バッテリーメーカー / 型式	GS/40B19R			

●この仕様諸元は改良のため予告なしに変更することがあります。

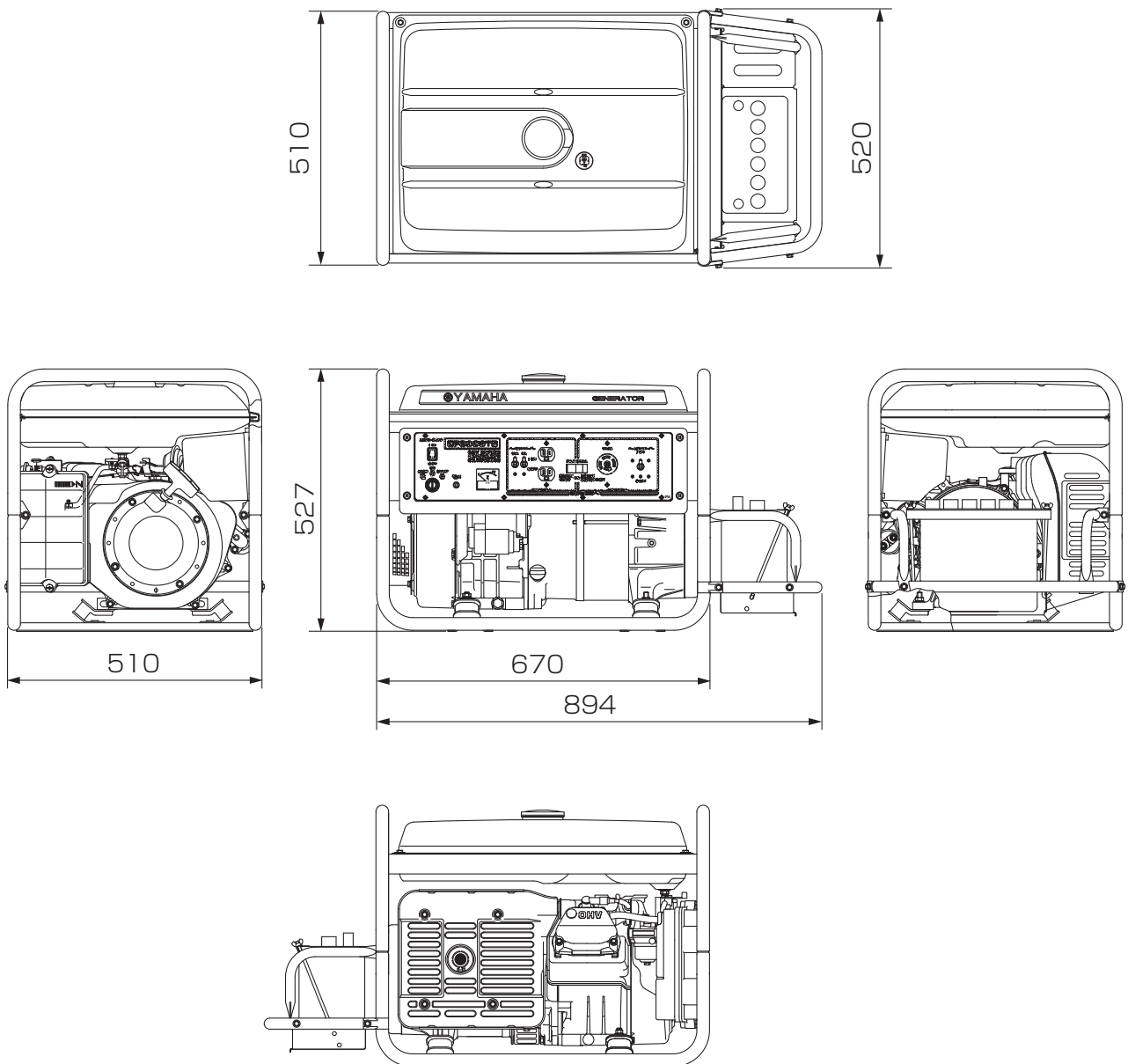
*1：仕様諸元表に表示した騒音値は、エコノミーコントロールスイッチ ON（作動中）時で、Lwa は ISO3744 に準ずる試験環境での音響パワーレベル、dB(A)/7m が機側 7m、四方向の算術平均値です。異なる環境下での騒音はこの数値と変わる場合があります。



外觀圖

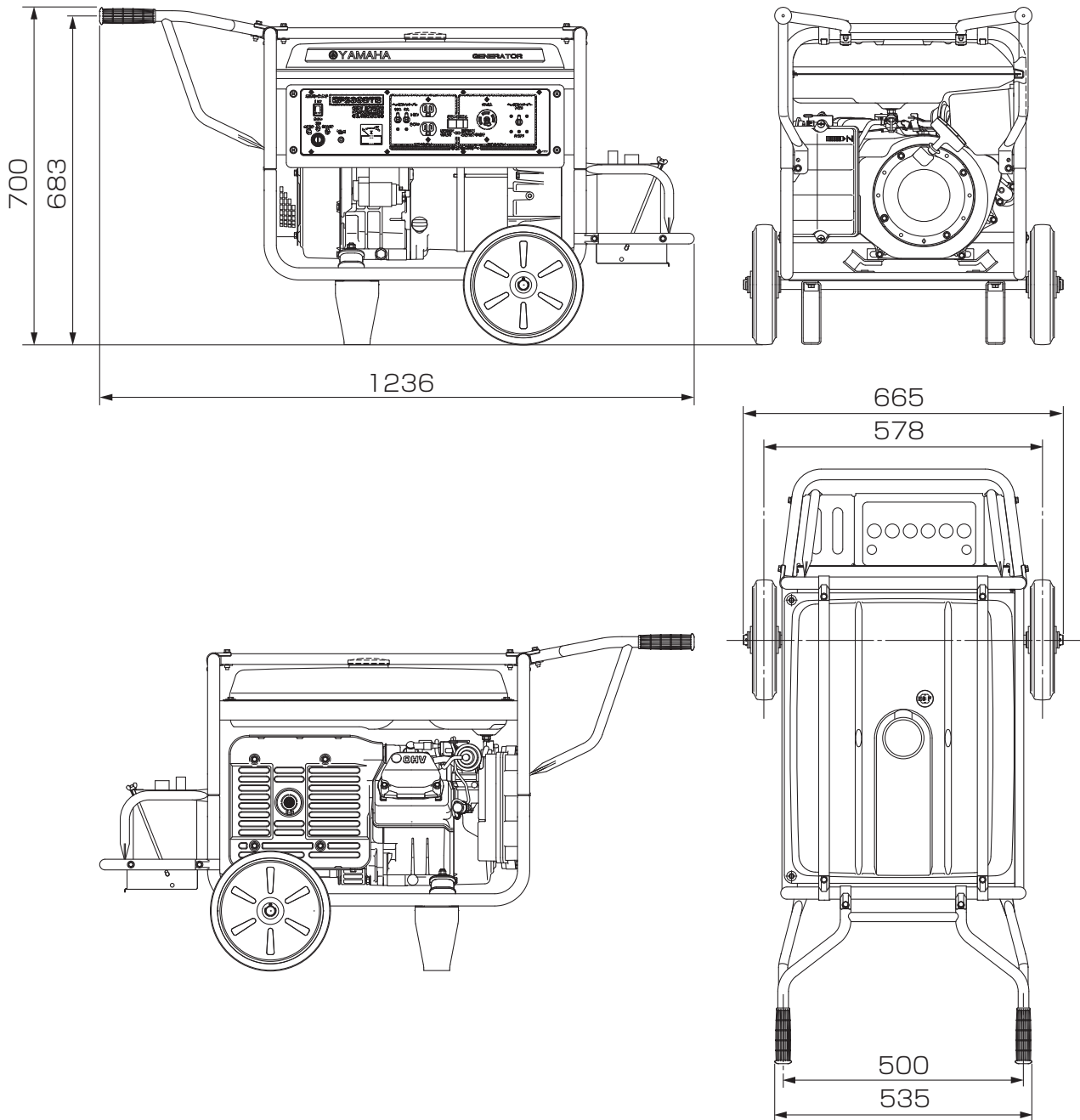
①STD 仕様

単位：mm



②4 輪キット (オプション)

単位 : mm



結線図

- | | | |
|---|--|---|
| <ul style="list-style-type: none"> ① ロータ Ass'y ② ジェネレータ Ass'y ③ メインコイル ④ サブコイル ⑤ エキサイタフィールドコイル ⑥ エコノミアーアイドルユニット ⑦ 電圧計 (交流三相 200V) ⑧ 交流スイッチ (三相 200V、15A) ⑨ 交流スイッチ (単相 100V、5A) ⑩ 交流スイッチ (単相 100V、5A) ⑪ 単相・三相切替スイッチ ⑫ 交流コンセント (三相 200V) ⑬ 交流コンセント (単相 100V) ⑭ コンデンサ ⑮ バリアブルレジスタ ⑯ アース端子 ⑰ メインスイッチ ⑱ リモートコントロール端子 | <ul style="list-style-type: none"> ⑲ レクチファイア Ass'y ⑳ ヒューズ (20A) ㉑ レクチファイア/レギュレタ ㉒ AVR (オートボルテージレギュレタ) ㉓ オイル警告ユニット ㉔ オイル警告灯 ㉕ ソレノイドバルブ ㉖ エコノミアーアイドルスイッチ ㉗ オートチョークコイル | <ul style="list-style-type: none"> ㉘ フューエルカットソレノイドバルブ ㉙ スタタースイッチ ㉚ スタターモータ ㉛ バッテリ ㉜ TCI マグネット ㉝ TCI ユニット ㉞ スパークプラグ ㉟ オイルレベルスイッチ |
|---|--|---|

