



ヤマハ発電機

インバータシリーズ

EF5500iSDE

仕様書

ヤマハモーターパワープロダクツ (株)



仕様諸元

名称	EF5500iSDE		
形式	多極回転界磁形		
電圧調整方式	インバータ式		
励磁方式	自己励磁式（磁石式）		
力率	1.0		
発電機	交流	定格周波数	50Hz/60Hz（切替式）
		定格出力	5.5kVA
		定格電圧	100V/200V
		定格電流	55.0A/27.5A
装備	駆動方式	エンジン直結	
	交流コンセント数	15A × 2 個、30A × 2 個	
	交流過電流保護装置	電子式	
	直流コンセント数	無	
	直流過電流保護装置	無	
エンジン	エンジン種類	空冷 4 サイクルガソリンエンジン	
	調速機形式	電子制御式	
	冷却方式	強制空冷式	
	点火方式	TCI 点火	
	スパークプラグ	NGK・BPR4ES	
	プラグギャップ	0.7～0.8mm	
	エアクリーナ方式	半湿式ウレタンフォーム	
	総排気量	357ml（357cm ³ ）	
	使用燃料	無鉛ガソリン（自動車用レギュラーガソリン）	
	潤滑方式	強制飛沫式	
	使用潤滑油	API 分類 SE 級以上エンジンオイル（SAE 10W-30 または 10W-40）	
使用潤滑油容量	1.3ℓ		
始動方式	セルモータ式		
燃料タンク容量（赤レベル）	17.0ℓ		
連続運転時間（赤レベル）	13.3～5.0 時間（1/4 負荷～定格負荷）*1		
乾燥重量	97kg		
全長×全幅×全高	780×616×692mm		
騒音レベル*2	dB/LWA 3/4 負荷	93.0	
	dB(A)/7m 1/4 負荷～定格負荷	58.0～64.0	
バッテリーメーカー/型式	GS ユアサ/YTX20L-BS		

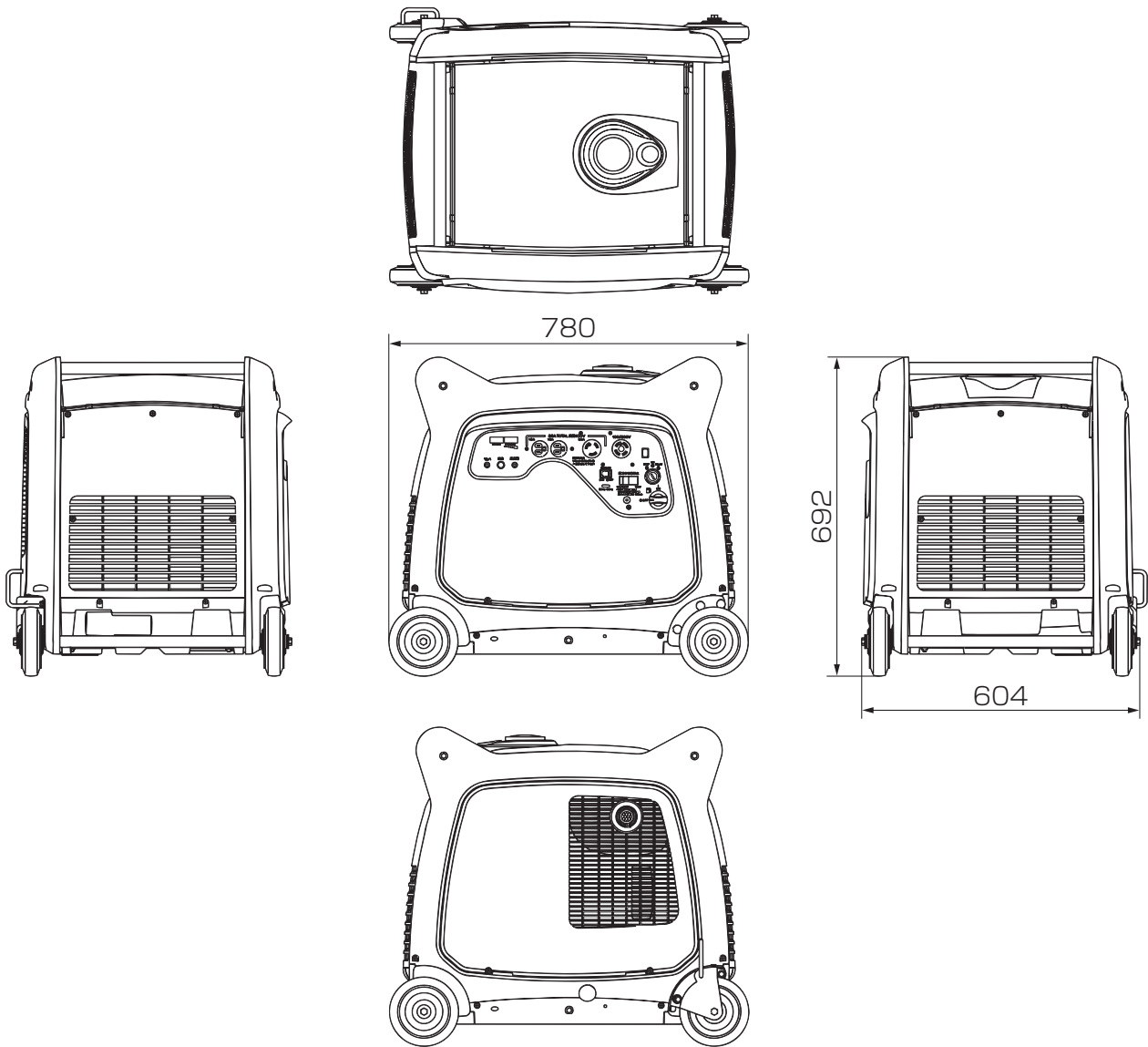
●この仕様諸元は改良のため予告なしに変更することがあります。

*1：エコノミーコントロールスイッチ ON（作動中）時

*2：仕様諸元表に表示した騒音値は、エコノミーコントロールスイッチ ON（作動中）時で、LWA は ISO3744 に準ずる試験環境での音響パワーレベル、dB(A)/7m が機側 7m、四方向の算術平均値です。異なる環境下での騒音はこの数値と変わる場合があります。



外觀圖



結線図

- | | | | | | |
|---|----------------------|---|---------------|---|-------------------|
| ① | メインコイルA | ⑭ | エコノミーアイドルスイッチ | ⑲ | ヒューズ (20A) |
| ② | コントロールユニット (スレーブ) | ⑮ | 過負荷警告ランプ (赤) | ⑳ | ダイオード |
| ③ | 出力ランプ (緑) | ⑯ | アースターミナル | ㉑ | コントロールユニット (マスター) |
| ④ | 電圧選択スイッチ | ⑰ | スピードリミッタ Assy | ㉒ | インターフェイスユニット |
| ⑤ | AC コンセント (15A 100V) | ⑱ | オイル警告ランプ (赤) | ㉓ | オイルレベルスイッチ |
| ⑥ | AC コンセント (30A 100V) | ⑲ | レクチファイヤレータ | ㉔ | スタータリレー |
| ⑦ | AC コンセント (100V/200V) | ⑳ | ヒートセンサ | ㉕ | スタータモータ |
| ⑧ | アワーメータ/パワーメータ | ㉑ | ヒューズ (20A) | ㉖ | バッテリ |
| ⑨ | エンジンスイッチ | ㉒ | ヒューズ (20A) | ㉗ | TCI マグネット |
| ⑩ | 周波数切替スイッチ | ㉓ | ヒューズ (20A) | | |
| ⑪ | レクチファイヤ/レギュレータ | ㉔ | ヒューズ (20A) | | |
| ⑫ | エコノミーアイドルスイッチ | ㉕ | ヒューズ (20A) | | |
| ⑬ | 過負荷警告ランプ (赤) | ㉖ | ヒューズ (20A) | | |
| ⑭ | アースターミナル | ㉗ | ヒューズ (20A) | | |
| ⑮ | スピードリミッタ Assy | | | | |
| ⑯ | オイル警告ランプ (赤) | | | | |
| ⑰ | レクチファイヤ | | | | |
| ⑱ | ヒートセンサ | | | | |
| ⑲ | ヒューズ (20A) | | | | |
| ⑳ | ダイオード | | | | |
| ㉑ | コントロールユニット (マスター) | | | | |
| ㉒ | インターフェイスユニット | | | | |
| ㉓ | オイルレベルスイッチ | | | | |
| ㉔ | スタータリレー | | | | |
| ㉕ | スタータモータ | | | | |
| ㉖ | バッテリ | | | | |
| ㉗ | TCI マグネット | | | | |
| ㉘ | スパークプラグ | | | | |
| ㉙ | TCI ユニット | | | | |
| ㉚ | フェューエルカットソレノイドバルブ | | | | |
| ㉛ | メインコイル B | | | | |
| ㉜ | サーモセンサ | | | | |
| ㉝ | オートチョークモータ | | | | |
| ㉞ | スロットルコントロールモータ | | | | |

