



ヤマハ発電機

スタンダードシリーズ

EF2300

仕 様 書

ヤマハモーターパワープロダクツ (株)



仕様諸元

名称		EF2300	
		50Hz	60Hz
形式		2 極回転界磁形単相交流発電機	
電圧調整方式		コンデンサー補償式	
励磁方式		自己励磁式（磁石式）	
力率		1.0	
発電機	交流	定格周波数	50Hz / 60Hz
		定格出力	2.0kVA / 2.3kVA
		定格電圧	100V
		定格電流	20.0A / 23.0A
	直流	定格電圧	12V
		定格電流	8.3A
装備	駆動方式		エンジン直結
	交流コンセント数		15A × 2 個
	交流過電流保護装置		ノンヒューズブレーカ (N.F.B.)
	直流コンセント数		8.3A × 1 個
	直流過電流保護装置		直流プロテクタ
エンジン	エンジン種類		空冷 4 サイクルガソリンエンジン
	調速機形式		遠心重錘式
	冷却方式		強制空冷式
	点火方式		TCI 点火
	スパークプラグ		NGK・BPR4ES
	プラグギャップ		0.7 ~ 0.8mm
	エアクリーナー方式		半湿式ウレタンフォーム
	総排気量		171ml (171cm ³)
	使用燃料		無鉛ガソリン (自動車用レギュラーガソリン)
	潤滑方式		強制飛沫式
	使用潤滑油		API 分類 SE 級以上エンジンオイル (SAE 10W-30 または 10W-40)
使用潤滑油容量		0.6ℓ	
始動方式		リコイル式	
燃料タンク容量 (赤レベル)		10.0ℓ	
連続運転時間 (定格運転時)		8.8 時間	7.5 時間
乾燥重量		41kg	
全長×全幅×全高		510 × 415 × 425mm	
騒音レベル *1	dB/LWA 3/4 負荷	91.0	93.5
	dB(A)/7m 定格負荷	65.0	68.0
バッテリー		無	

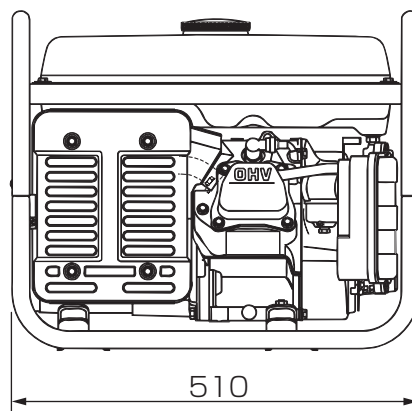
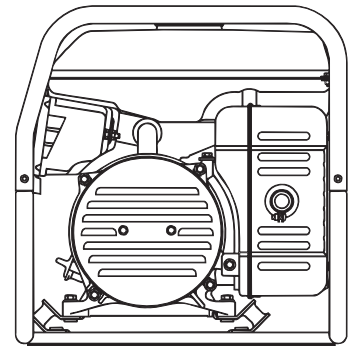
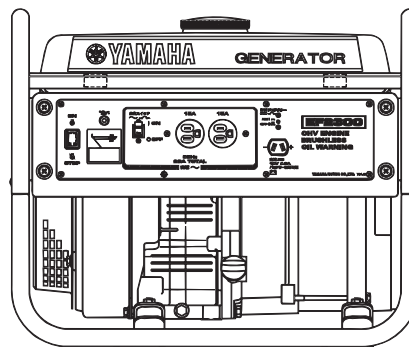
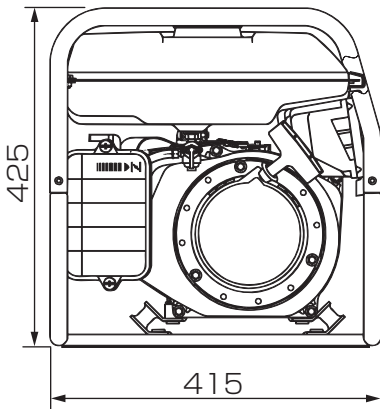
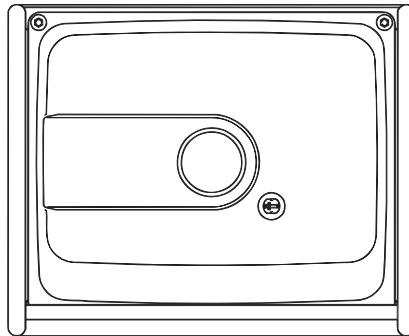
●この仕様諸元は改良のため予告なしに変更することがあります。

*1：仕様諸元表に表示した騒音値は、エコノミーコントロールスイッチ ON（作動中）時で、LWA は ISO3744 に準ずる試験環境での音響パワーレベル、dB(A)/7m が機側 7m、四方向の算術平均値です。異なる環境下での騒音はこの数値と変わる場合があります。



外觀圖

單位：mm



結線図

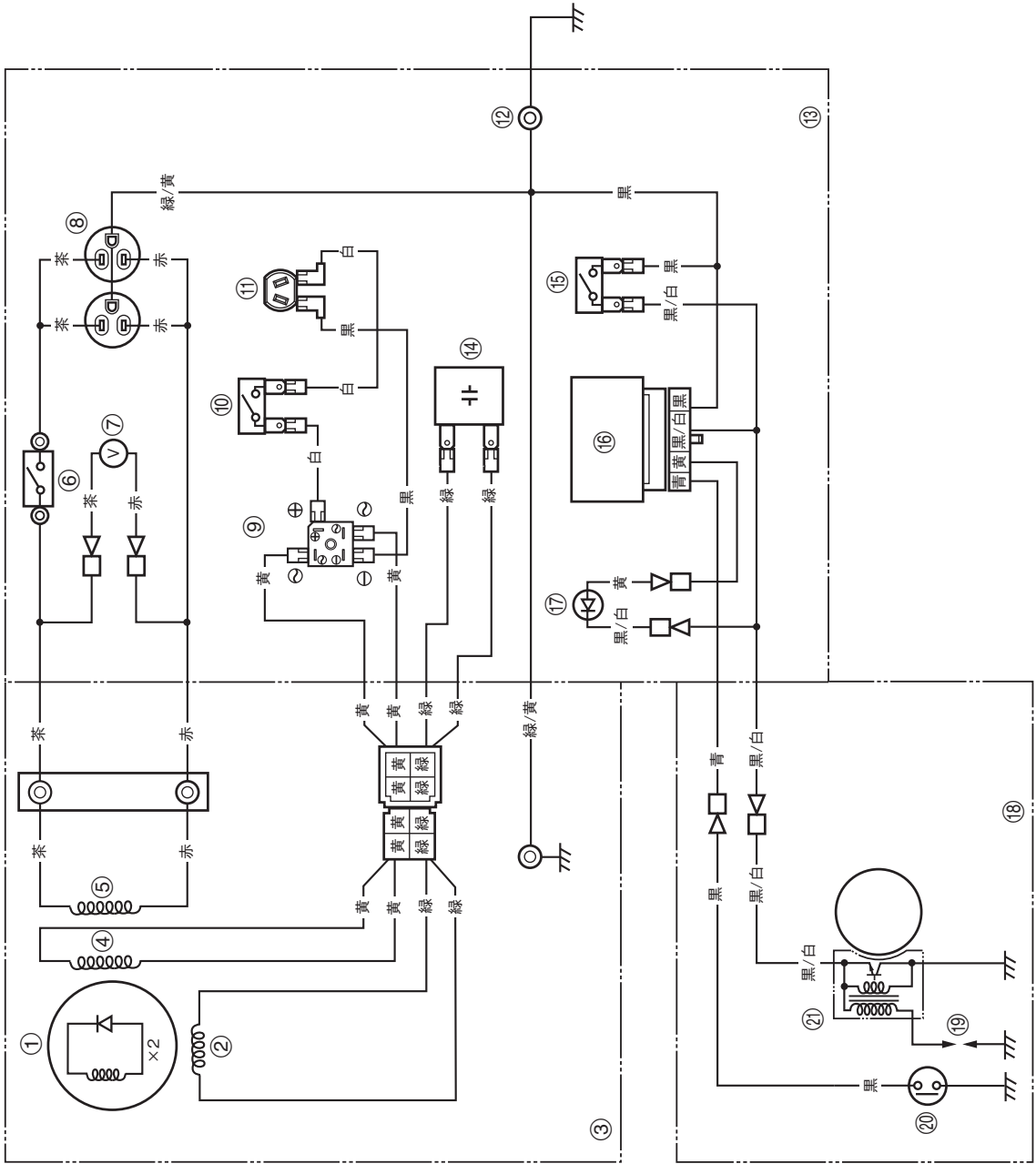
⑳ TCIユニット

- ⑯ オイル警告ユニット
- ⑰ オイル警告灯
- ⑱ エンジン
- ⑲ スパークプラグ
- ⑳ オイルレベルゲージ

- ⑪ DC (直流) コンセント
- ⑫ アースターミナル
- ⑬ コンタクトボックス
- ⑭ コンデンサ
- ⑮ エンジンスイッチ

- ⑥ AC (交流) スイッチ
- ⑦ 電圧計
- ⑧ AC (交流) コンセント
- ⑨ レクチファイヤ
- ⑩ DC (直流) プロテクタ

- ① ロータ Ass'y
- ② サブコイル
- ③ ジェネレータ
- ④ DC コイル
- ⑤ AC コイル



結線図